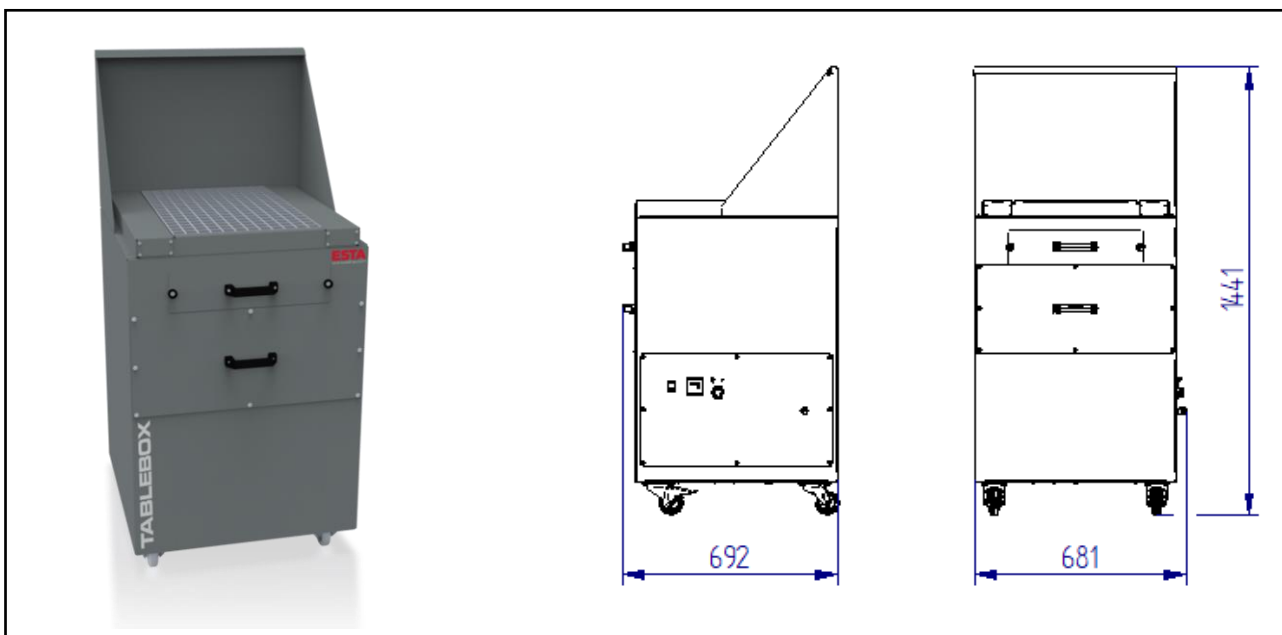


# TableBox Active

(55508)

|                        |              |  |                   |
|------------------------|--------------|--|-------------------|
| Anschlussspannung (V)  | 230          | Filterfläche (Vorfilter) (m <sup>2</sup> ) | 1,2               |
| Nennfrequenz (Hz)      | 50 / 60      | Anzahl Filterelemente (G4) (Stück)         | 1                 |
| Antriebsleistung (kW)  | 0,51         | Aktivkohlevolumen (l)                      | 24                |
| Nennstrom (A)          | 2,2          | Anzahl Aktivkohlepatronen (Stück)          | 6                 |
| Vorsicherung (A)       | C16          | Max. Luftvolumenstrom (m <sup>3</sup> /h)  | 1.300             |
| Schutzart              | IP 54        | Gewicht (kg)                               | ca. 115           |
| Schalldruckpegel dB(A) | 68,5 / 60,0* | Abmaße (L x B x H) (mm)                    | 692 x 681 x 1.441 |
| Arbeitsfläche (mm)     | 600 x 400    |  |                   |

\*mit Ausblasschalldämpfer



## ESTA PLUS

### Einsatzbereich:

- Einzelplatzabsaugung in Industrie und Handwerk
- Für gasförmige Umweltschadstoffe und zur Reduzierung störender und / oder prozessbedingter Gerüche geeignet

### Ihr Nutzen auf einen Blick

- Effiziente Prozessluftefassung
- Mobil einsetzbar und für den Dauerbetrieb geeignet
- Kompakte und handliche Bauweise
- Aktivkohlepatronen (Typ A) für gutes Anströmverhalten und Handling der Aktivkohle
- Leiser und energiesparender Betrieb durch EC-Technologie

### Besonderheit:

- Stufenlose Anpassung des Luftvolumenstromes
- G4-Vorfilter für längere Standzeit der Aktivkohlepatronen
- Betriebsstundenzähler

Stand der Technik: 55508-07-02 Technische Änderungen vorbehalten! Bei Rückfragen stehen Ihnen die ESTA-Experten gern zur Verfügung.

ESTA Apparatebau GmbH & Co. KG  
Gotenstraße 2 – 6  
89250 Senden

Telefon 07307 804-0  
Telefax 07307 804-500  
E-Mail info@esta.com

[www.esta.com](http://www.esta.com)