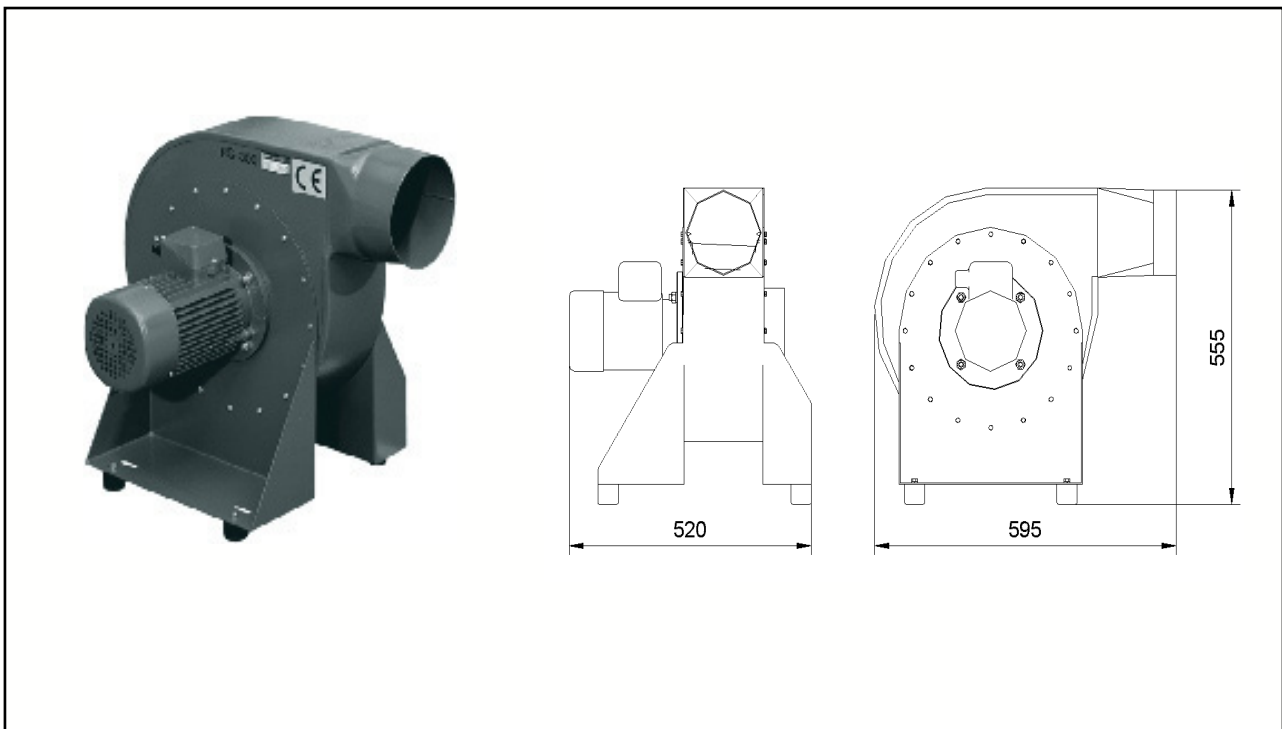


RG-200

(01.021)

Anschlussspannung (V)	400	Max. Unterdruck (Pa)	1.600
Antriebsleistung (kW)	1,1	Max. Luftvolumenstrom(m ³ /h)	2.000
Nennstrom (A)	2,64	Gewicht (kg)	28
Nennfrequenz (Hz)	50	Ansaugstutzen (mm)	150
Vorsicherung (A)	16	Ausblasstutzen (mm)	150
		Abmaße (l x b x h) (mm)	595 x 520 x 555



ESTA PLUS

Einsatzbereich:

- Absaugung von Rauchen und Dämpfen
- Einzel- und Mehrplatzabsaugung in Industrie und Handwerk

Ihr Nutzen auf einen Blick

- Hohe Leistung
- Robuste Verarbeitung
- Niedrige Betriebskosten
- Breites Einsatzspektrum

Besonderheit:

- Position des Ausblasstutzen variabel

Sonderausführung mit:

Wechselstrommotor, Gehäuse und Flügelrad in Edelstahl, Sonderspannungen, Anbringung Motor links montiert, Zündquellenfreier Ausführung (EEX-T3 Motor), Sonderlackierung möglich

Stand der Technik: 01021-07-00 Technische Änderungen vorbehalten! Bei Rückfragen stehen Ihnen die ESTA-Experten gern zur Verfügung.

ESTA Apparatebau GmbH & Co. KG
Gotenstraße 2 – 6
89250 Senden

Telefon 07307 804-0
Telefax 07307 804-500
E-Mail info@esta.com

www.esta.com